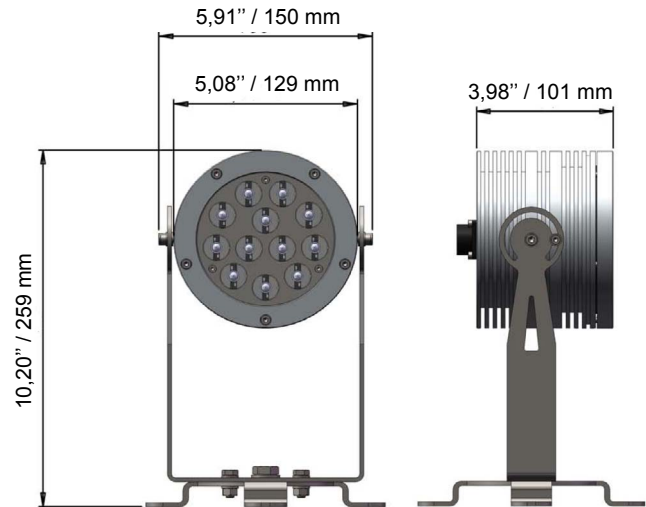


Spot-ART 12 LED 3W

ETL LISTED
 bronze outdoor indoor
 IP68 IP66 IP44
 CE III



USA
 Spot-ART 12 LED 3W, powered with high brightness 3W LED, is probably the most powerful 12 LED spotlight available on the market. This spotlight is perfect for emphasizing all types of objects or architectural details such as statues or decorations. It is used for indoor and outdoor lighting.
 Spot-ART 12 LED 3W is controllable and programmable with LEDTOLITE Control Dynamic DMX512.

FR
 Spot-ART 12 LED 3W est équipé de LED 3W très haute luminosité pour un flux d'éclairage d'une extrême puissance qui le rend unique sur le marché.
 A l'intérieur, Spot-ART 12 LED 3W s'intègre parfaitement dans les vitrines de magasins ou dans les espaces publics.
 A l'extérieur, Spot-ART 12 LED 3W est utilisé pour son flux puissant pour éclairer toutes sortes de sujets d'architecture ou de paysage. L'appareil est pilotable et programmable avec LEDTOLITE Control Dynamique DMX512.

+ References / références + informations

SKU/REF	Waterproof	Nb LED	Type		Color	Power
PA A	E (ext)/I (inter)	12	○ M	012/030/050		40W
PA A	E (ext)/I (inter)	12	○○ B	012/030/050		40W
PA A	E (ext)/I (inter)	12	○○○ T	012/030/050		40W

+ Led

012 : 12° - 030 : 30° - 050 : 50°

Fixations : Y

+ Characteristics / caractéristiques



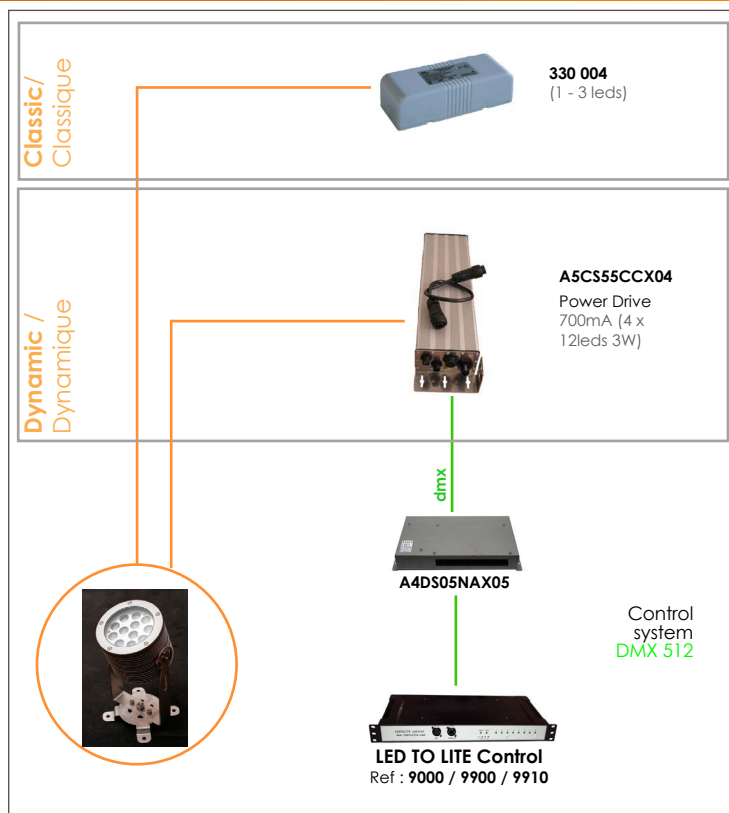
Body : **solid aluminum**
 Optic : **temperated glass cover 6 mm**
 Lense : **20 mm polycarbonate**
 Beam : **12°, 30°, 50°**
 LED : **high brightness 3 W**
 Power supply : **see typical diagram below**
 Operating temperature : **from -20°C to +70°C**
 Brackets : **adjustable inox bracket**
 Finishing : **marine grade / natural anodized**
 Dimensions : **10,20" x 5,08" x 3,98"**
 Lifetime expectancy : **80,000 hours**
 Cooling system : **natural convection**
 Security : **automatic thermic protection over +70°C**



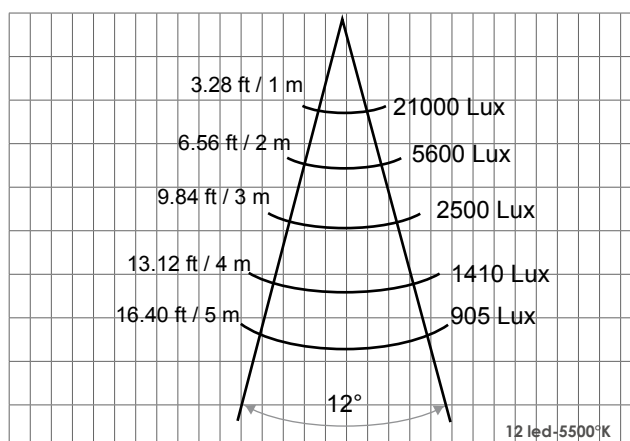
Corps : **aluminium massif**
 Optique : **verre trempé épaisseur 6 mm**
 Lentilles : **20 mm polycarbonate**
 Angle d'ouverture : **12°, 30°, 50°**
 LED : **haute luminosité 3 W**
 Alimentation : **voir schéma de connection ci-dessous**
 Température d'utilisation : **de -20°C à +70°C**
 Fixation : **fixation en inox réglable**
 Finition : **résistant à l'environnement salin / anodisation naturelle**
 Dimensions : **259 mm x 129 mm x 101 mm**
 Durée de vie : **80 000 heures**
 Refroidissement : **convection naturelle**
 Sécurité : **protection thermique automatique au dessus de 70°C**



+ Connection / connexion



+ Photometric / photométrie



Curve realized outside laboratory condition
 courbe réalisée hors conditions de laboratoire

+ Associated products / produits associés

	page
330 004 (1 to 3 LED 3W / 1 à 3 leds 3W)	[104]
A5CS55CCX04 (Power supply / Alim-driver)	[110]

